

Geniled®

РУКОВОДСТВО ПО ЭКСПЛУАТАЦИИ

СВЕТОДИОДНЫЙ СВЕТИЛЬНИК GENILED СЕРИИ PUBLIC

Благодарим за выбор продукции Geniled. Перед установкой и эксплуатацией светильника Geniled внимательно ознакомьтесь с данным руководством.

1. ОБЩИЕ СВЕДЕНИЯ И НАЗНАЧЕНИЕ

- Светодиодный светильник Geniled серии Public предназначен для освещения объектов ЖКХ, общественных мест, предприятий различного назначения, складов, парковок и т.п.
- Public Smart оснащен микроволновым датчиком движения, который реагирует на присутствие человека даже при затенении человека посторонними объектами.
- Светильники Geniled Public, Public Smart и Public mini соответствуют:
 - Классу II защиты от поражения электрическим током.

2. КОМПЛЕКТ ПОСТАВКИ

1.	Светодиодный светильник Geniled серии Public	1 шт.
2.	Упаковка	1 шт.
3.	Руководство по эксплуатации	1 шт.

3. ТЕХНИЧЕСКИЕ ХАРАКТЕРИСТИКИ

- Основные технические характеристики на светильники серии Public указаны в таблице 1.

Таблица 1. Технические характеристики светодиодного светильника серии Public.

Наименование	Public mini	Public 10W	Public 10W Smart*	Public 15W	Public 15W Smart*
Входное напряжение	~175-265 В, 50/60 Гц				
Потребляемая мощность	6 Вт	10 Вт	10 Вт	15 Вт	15 Вт
Световой поток	540 лм	900 лм	900 лм	1350 лм	1350 лм
Цветовая температура	4200 К ± 250К				
Угол рассеивания	120°				
Индекс цветопередачи	>75 Ra				
Коэффициент мощности	>0,6				
Коэффициент пульсации	<1 %				
Светодиоды	30 шт. SMD2835	50 шт. SMD2835	50 шт. SMD2835	72 шт. SMD2835	72 шт. SMD2835
Материал корпуса	алюминий, матовый поликарбонат				
Срок службы	>30 000 часов				
Рабочая температура	от -20° до 40° С				
Степень защиты	IP40	IP65	IP65	IP65	IP65
Микроволновый датчик движения	нет	нет	есть	нет	есть
Замена светильника с лампой накаливания	50 Вт	90 Вт	90 Вт	130 Вт	130 Вт
Габаритные размеры	111 x 111 x 17,5 мм	200 x 200 x 35 мм	200 x 200 x 35 мм	200 x 200 x 35 мм	200 x 200 x 35 мм
Масса светильника	0,2 кг	0,35 кг	0,35 кг	0,35 кг	0,35 кг

*Значения светового потока и потребляемой мощности для светильников Public Smart указано при использовании в Рабочем режиме (при нахождении человека в зоне действия датчика).

- 3.2. Краткое описание принципа действия светильника Public Smart с микроволновым датчиком движения.
- 3.2.1. В конструкции светильника имеется датчик движения, который при нахождении человека в зоне действия датчика сохраняет уровень светового потока 100% (Рабочий режим). Если человека нет в зоне действия датчика, светильник работает на 20% от номинального значения светового потока и потребляемой мощности (Дежурный режим). При этом происходит плавная смена одного режима другим. Для полного выключения светильника необходимо отключить его от сети, например при помощи выключателя.
- 3.2.2. Технические параметры микроволнового датчика (для светильников Public Smart):
- | | |
|---|----------------------|
| Угол обзора | 120°. |
| Скорость движения объекта | 1-5 км/ч. |
| Дистанция срабатывания | 5-8 м. |
| Потребляемая мощность в дежурном режиме | 20% от номинального. |
| Световой поток в дежурном режиме | 20% от номинального. |
- 3.3. Габаритные размеры светильников серии Public представлены на Рисунке 1.

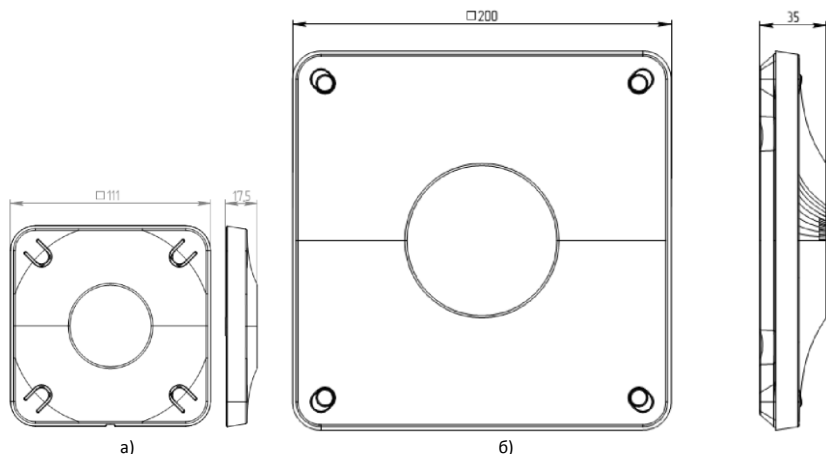


Рисунок 1 – Габаритные размеры светодиодного светильника серии Public:
а) – Public mini; б) – Public 10W, 10W Smart, 15W, 15W Smart.

4. ТЕХНИКА БЕЗОПАСНОСТИ

- 4.1. Перед установкой светильника Geniled следует убедиться в отсутствии видимых повреждений корпуса и других частей. При наличии повреждений, эксплуатация светильника Geniled запрещена.
- 4.2. Электромонтажные работы должны осуществляться квалифицированным персоналом, с группой допуска не менее III в соответствии с ПТЭЭП (Правила Технической Эксплуатации Электроустановок Потребителей) и ПТБЭП (Правила Технической Безопасности Электроустановок Потребителей).
- 4.3. Работы по монтажу и обслуживанию светильника Geniled должны проводиться при отключенном питании электросети и в соответствии с требованиями ПУЭ (Правила Устройства Электроустановок) и ПТЭЭП.
- 4.4. Перед установкой светильника Geniled необходимо убедиться в соответствии напряжения питающей сети $220\text{В} \pm 10\%$ в соответствии с ГОСТ 13109-97.
Подключение светильника Geniled к поврежденной электропроводке запрещено!

5. УСТАНОВКА И ПОДКЛЮЧЕНИЕ

- 5.1. Распакуйте светильник Geniled и убедитесь в отсутствии повреждений корпуса, рассеивателя и других частей.
- 5.2. Перед монтажом обесточьте питающую сеть.
- 5.3. Установка светильника Geniled Public mini:
 - 5.3.1. Снимите переднюю крышку (рассеиватель) светильника Geniled Public mini, для этого нажмите и аккуратно отведите в сторону четыре крепления рассеивателя (Рисунок 2).
 - 5.3.2. Установите печатный узел на заранее подготовленную плоскую поверхность при помощи двух винтов (Рисунок 3). Заведите провода в клеммную колодку, установленную на печатном узле, затяните кабель при помощи прижимной скобы (Рисунок 3).

- 5.3.3. Установите переднюю крышку (рассеиватель) (Рисунок 3). Аккуратно надавите на переднюю крышку в местах креплений до характерного щелчка. Важно чтобы все четыре крепления защелкнулись.
- 5.4. Установка светильника Geniled Public 10W, 10W Smart, 15W, 15W Smart:
- 5.4.1. Снимите переднюю крышку (рассеиватель) светильника Geniled Public, для этого нажмите и аккуратно отведите в сторону четыре крепления рассеивателя (Рисунок 4).
- 5.4.2. Заведите кабель через силиконовый гермоввод (Рисунок 5). Рекомендуемый диаметр кабеля – от 6 до 8 мм.
- 5.4.3. Установите светильник на заранее подготовленной плоской поверхности при помощи четырех винтов (Рисунок 6). При этом необходимо, чтобы кабель находился в специальном пазе на задней крышке светильника.
- 5.4.4. Установите переднюю крышку (рассеиватель) (Рисунок 7). Аккуратно надавите на переднюю крышку в местах креплений до характерного щелчка. Важно чтобы все четыре крепления защелкнулись.
- 5.5. Включите питание сети.

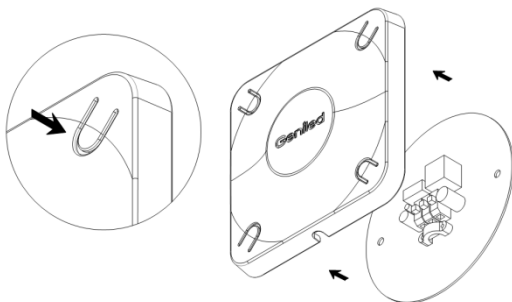


Рисунок 2 – Снятие рассеивателя светильника Geniled Public mini.

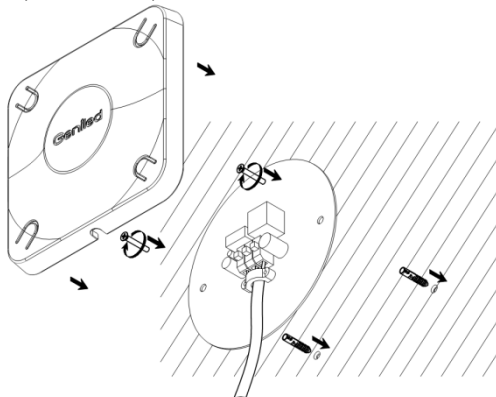


Рисунок 3 – Установка и подключение светильника Geniled Public mini.

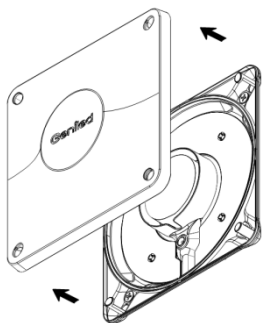
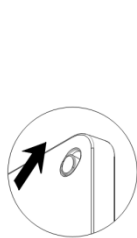


Рисунок 4 – Снятие рассеивателя.

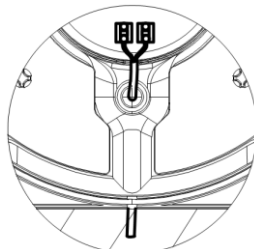


Рисунок 5 – Подключение светильника.

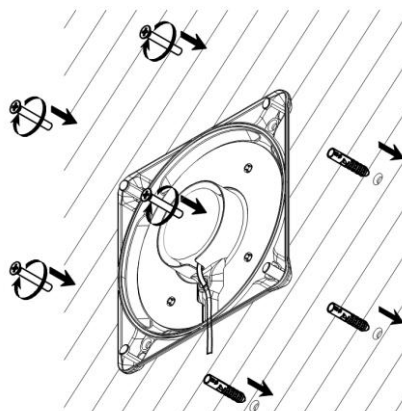


Рисунок 6 – Монтаж светильника на поверхности.

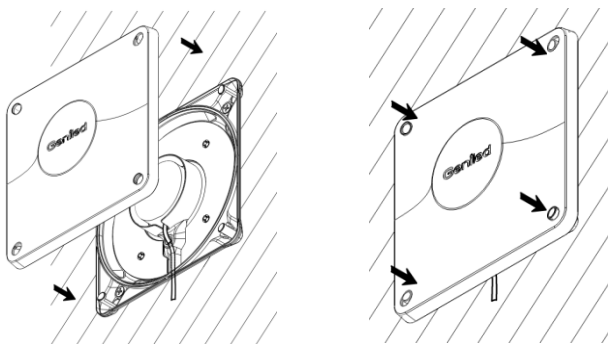


Рисунок 7 – Установка рассеивателя.

6. ТЕХНИЧЕСКОЕ ОБСЛУЖИВАНИЕ

- 6.1. Один-два раза в год (зависит от степени загрязнения), необходимо протереть изделия без применения чистящих средств.
- 6.2. Проверить надежность подключения изделия к сети, при необходимости провести ревизию соединения.

7. УТИЛИЗАЦИЯ

- 7.1. Светодиодный светильник Geniled Public не требует специальной утилизации, т.к. в его составе отсутствуют вредные вещества, такие как ртуть и свинец.

ДОПОЛНИТЕЛЬНОГО ОБСЛУЖИВАНИЯ НЕ ТРЕБУЕТСЯ

УВАЖАЕМЫЙ ПОКУПАТЕЛЬ!

Данный гарантийный талон подтверждает отсутствие каких-либо дефектов в купленном Вами изделии. Условия гарантии действуют в рамках закона «О защите прав потребителей» и регулируются законодательством РФ.

1. УСЛОВИЯ ГАРАНТИИ

- 1.1. Гарантийное обслуживание производится только в авторизованных сервисных центрах, путем ремонта или замены изделия с аналогичными потребительскими качествами; транспортировка до сервисного центра осуществляется за счет Покупателя.
- 1.2. На гарантийный ремонт принимается изделие, не имеющее механических повреждений, при предъявлении гарантийного талона изготовителя с отметкой даты продажи, либо иных документов подтверждающих, что гарантийный срок не истек (первичные учетные документы, товаросопроводительные документы, подтверждающие передачу изделия).
- 1.3. После окончания гарантийного срока гарантийное обслуживание не предоставляется. В случае, если заявка на гарантийное обслуживание была подана до истечения гарантийного срока, гарантийное обслуживание изделия выполняется.
- 1.4. Изделие принимается на гарантийный ремонт в упаковке, которая обеспечивает сохранность при транспортировке всех комплектующих.
- 1.5. Утраченный гарантийный талон не восстанавливается.
- 1.6. В случае утери гарантийного талона, гарантийный период составляет 12 месяцев с даты выпуска изделия, согласно Закона о защите прав потребителей.
- 1.7. Условия гарантии на изделие распространяются в случае снижения светового потока более чем на 30%.
- 1.8. Гарантийный срок эксплуатации изделия составляет 36 месяцев со дня продажи покупателю.
- 1.9. При несоблюдении правил хранения и транспортировки организациями-посредниками, предприятие-изготовитель не несет ответственности перед конечным покупателем за сохранность и качество продукции.

2. ГАРАНТИЯ НА ИЗДЕЛИЯ И КОМПЛЕКТУЮЩИЕ НЕ ДЕЙСТВУЕТ В СЛЕДУЮЩИХ СЛУЧАЯХ

- 2.1. Изделие имеет следы вскрытия или ремонта лицами или организациями, не уполномоченными для проведения таких работ.
- 2.2. Недостатки изделия возникли вследствие нарушения потребителем условий транспортировки, хранения, монтажа или использования изделия, с нарушением установленных в руководстве условий, или из-за небрежного обращения с изделием.
- 2.3. Частичного выхода из строя электронных компонентов, не повлекший за собой спад суммарного светового потока более чем на 30%.
- 2.4. Неправильная транспортировка при возврате на завод-изготовитель или авторизованному поставщику сервисных услуг.
- 2.5. Недостатки изделия, в том числе повреждения, вызванные не зависящими от производителя причинами, такими как перепады напряжения питающей сети свыше допустимого рабочего значения, природные явления или стихийные бедствия, пожар и т.п.
- 2.6. Неправильное подключение изделия с другими системами.
- 2.7. Дефекты системы или ее элементов, в которой использовалось данное изделие.
- 2.8. Использование рабочих параметров, отличных от обозначенных в руководстве по эксплуатации, прилагаемом к изделию.
- 2.9. Внесение конструктивных изменений в изделие без согласования с заводом-изготовителем, а также установка комплектующих, не предусмотренных технической документацией и техническим паспортом.

3. УПАКОВКА. ТРАНСПОРТИРОВАНИЕ. ХРАНЕНИЕ.

- 3.1. Изделие транспортируется в штатной транспортной упаковке любым видом транспорта при условии его защиты от механических повреждений и непосредственного воздействия атмосферных осадков.
- 3.2. Изделие в упаковке и без нее допускается к хранению на стеллажах в закрытых сухих отапливаемых помещениях, в условиях, исключающих воздействие на них нефтепродуктов и агрессивных сред, на расстоянии не менее одного метра от отопительных и нагревательных приборов.
- 3.3. Температура хранения от -50 до +40 °С при относительной влажности не более 95 %.

4. СВИДЕТЕЛЬСТВО О ПРИЕМКЕ

Светодиодный светильник Geniled соответствует требованиям безопасности ТР ТС 004/2011, ТР ТС 020/2011 и признан годным к эксплуатации.

Изготовлено по заказу: ООО «Компания Инносвет»
Email: info@innosvet.ru

Производитель: LONYUNG LED LIGHTING CO.,LTD,
No39, East Jucheng Road, Xiaolan Town, Zhongshan City,
Guangdong Province, China.

Уполномоч. орг./ поставщик в РФ: ООО «К2»: 620016,
Россия, Свердловская обл., г.Екатеринбург, ул.
Амундсена, 107, литер А, оф. 505

Серийный номер
(Дата выпуска)

C1215GL
ГОД МЕСЯЦ ЧИСЛО GENILED
(*С*-2014 г. *D*-2015 г. *E*-2016 г. ...)

Модель

Public

ГАРАНТИЙНЫЙ ТАЛОН

Срок гарантии: <i>36 месяцев</i>	
Наименования торговой организации:	<hr/> (Подпись продавца) М.П.
Дата продажи:	
Товар получен в исправном состоянии. С условиями гарантии ознакомлен и согласен.	<hr/> (Подпись покупателя)



Более подробная информация на сайте geniled.ru