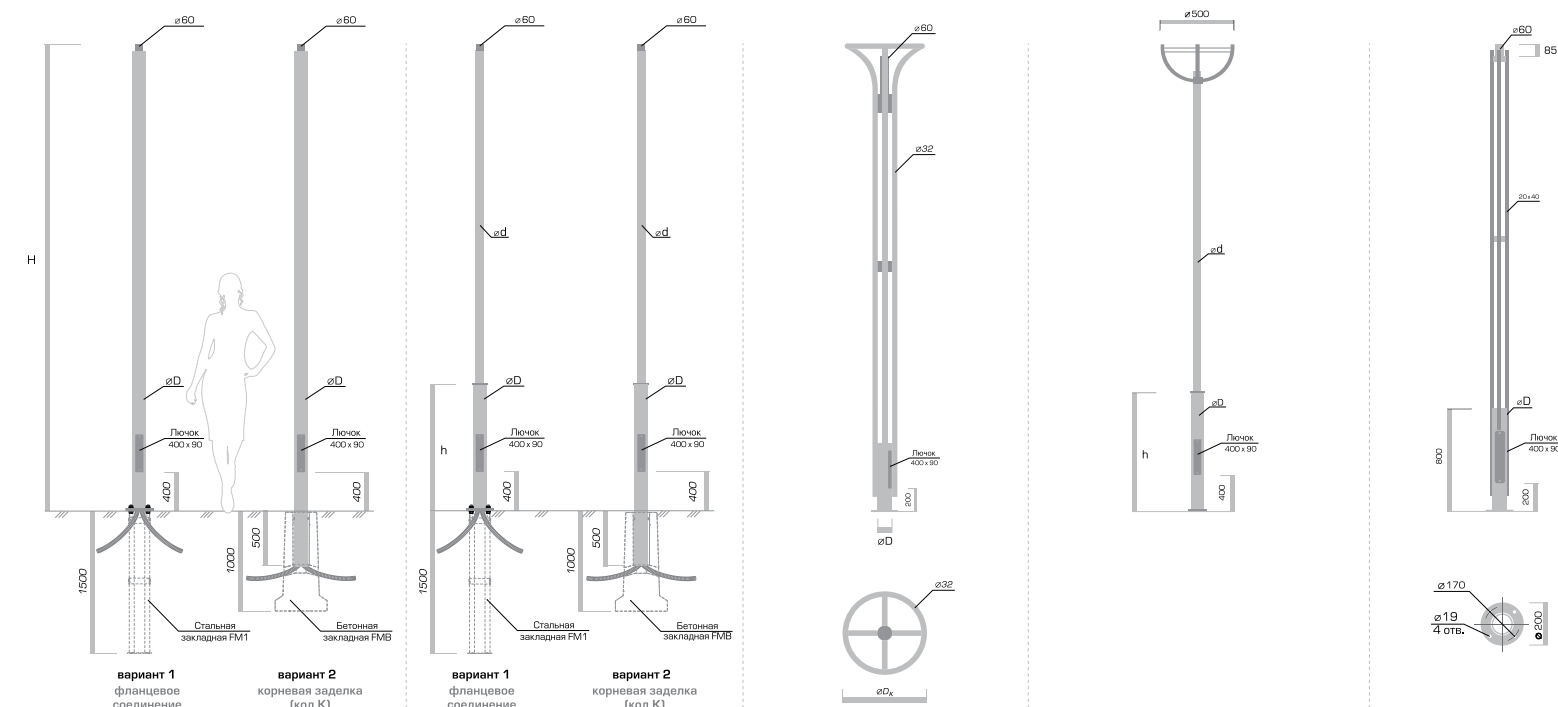




## Outdoor poles

## Опоры наружного освещения



СВИРЬ

ЗЕНИТ

САТУРН

САБОНИС

КАЗАНЬ

	Код изделия	H, м	h, м	D, мм	d, мм	D <sub>K</sub> , мм	Вес, кг
СВИРЬ	SV30	3,0	-	108	-	-	31
	SV30K	3,0	-	108	-	-	34
	SV40	4,0	-	108	-	-	41
	SV40K	4,0	-	108	-	-	44
	SV50	5,0	-	108	-	-	52
	SV50K	5,0	-	108	-	-	56
ЗЕНИТ	Z20	2,0	0,8	108	60	-	17
	Z30	3,0	1,0	108	60	-	21
	Z30K	3,0	1,0	108	60	-	24
	Z40	4,0	1,0	108	60	-	25
	Z40K	4,0	1,0	108	60	-	28
	Z50	5,0	2,0	108	76	-	48
САТУРН	SN40/4	4,0	-	108	-	500	36
	SN40/5	4,0	-	108	-	600	38
САБОНИС	S32	3,2	1,0	108	60	-	30
	S42	4,2	1,0	108	60	-	42
КАЗАНЬ	KAZ40	4,0	-	108	-	-	27
	Code	H, m	h, m	D, mm	d, mm	D <sub>K</sub> , mm	Weight,kg

### Комплектация

Светильники и кронштейны для опор заказываются отдельно.

### Конструкция

Опоры изготовлены из стали. На опоры СВИРЬ и ЗЕНИТ возможна установка Т-образного кронштейна для размещения прожекторов наружного освещения.

### Окраска

Порошковая окраска в любой цвет по базовой палитре (стр.213).

### Дополнительные сведения

Для монтажа опор используются закладные FM1, A4 и FMB (стр.206-211).  
Защита от коррозии - горячее цинкование (опоры СВИРЬ, ЗЕНИТ и САБОНИС) или покрытие специальным полимерным цинкосодержащим грунтом. (опоры САТУРН и КАЗАНЬ).

Код для заказа опоры состоит из кода изделия и кода цвета изделия из базовой палитры, например: SN40/5 - BLK/MT