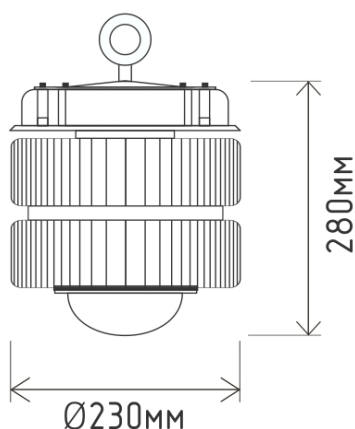


Светильник Geniled Колокол 150W – с жидкостным охлаждением, предназначен для организации оптимизированного внутреннего и наружного освещения производственных площадей заводов и фабрик, складов и ангаров, а также других территорий и помещений, где высота подвеса светильника и высокое качество освещения имеют решающее значение.



Модель
Размеры светильника
Артикул
Установка
Технические характеристики
 Входное напряжение
 Потребляемая мощность
 Световой поток светильника
 Цветовая температура
 Угол рассеивания
 Индекс цветопередачи
 Возможность диммирования
 Коэффициент пульсации
 Коэффициент мощности
 Степень защиты
 Рабочая температура
 Срок службы
Материалы и компоненты
 Тип светодиода
 Корпус
 Цвет
Прочие характеристики
 Замена светильника с ДРЛ
 Масса светильника
 Транспортная упаковка:
 вес/габариты/кол-во шт.
 Гарантия

Колокол 150W
Ø230×280×270 мм
13105
Подвесной

180-240 В, 50/60 Гц
150 Вт
15000 лм
4700 К
45°/60°/90°/120°
>85 Ra
нет
<1 %
0,98
IP 65
от -40° до +60° С
50 000 часов

SMD3535 EPISTAR
Алюминиевый
Серый

400 Вт
4,8 кг
11 кг/0,585×0,3×0,335 м/2 шт.

3 года

Существенные преимущества светодиодного светильника Geniled Колокол 150W:

- Включение без задержки;
- Жидкостное охлаждение
- Легкий вес
- Не содержит ртути и других вредных веществ, экологически безопасен (не требует специальной утилизации);
- Высокая цветопередача и отсутствие мерцания;
- Отсутствие ультрафиолетового излучения;
- Широкий диапазон рабочего напряжения;
- Значительная экономия электроэнергии;
- Долгий срок службы (более 50 000 часов);
- Гарантийный срок 3 года.

Примечание: не пригоден для использования совместно со стандартными регуляторами уровня яркости.

Geniled Колокол 150W 45°

